

**PL**

## **Dziękujemy za zakup naszego produktu.**

Przed użyciem prosimy starannie przeczytać tę instrukcję.

### 1. Bezpieczeństwo podstawowe

Niebezpieczeństwo: Na łodziach: jeżeli urządzenie jest włączane do sieci, należy sprawdzić, czy w instalacji zasilającej jest zastosowane zabezpieczenie elektryczne.

Ostrzeżenie:

- Z urządzenia nie korzysta się, jeżeli jest uszkodzone w widoczny sposób.
- To urządzenie w przypadku awarii musi być naprawiane przez specjalistę.
- Niefachowe naprawy mogą spowodować znaczne niebezpieczeństwo.
- Urządzenia elektryczne nie służą do zabawy.
- Dzieci bez dozoru nie powinny pozostawać w pobliżu urządzenia.
- Jeżeli przewód zasilający urządzenie jest uszkodzony, musi być zawsze wymieniony przez producenta, serwis specjalistyczny albo inną wykwalifikowaną osobę.

Uwaga:

- Przed czyszczeniem i konserwacją urządzenie zawsze wyłączamy z sieci elektrycznej.
- Artykuły spożywcze składujemy tylko w oryginalnych opakowaniach albo w odpowiednich pojemnikach.

Urządzenie zawsze podłącza się w następujący sposób:

- Przewód zasilający z wtyczką DC włączamy do gniazdka zasilającego DC w pojeździe (na przykład do zapalniczki samochodowej).
- Przewód zasilający 230 V włączamy do gniazdka do 230 V zmiennego prądu elektrycznego (AC).
- Sprawdzamy, czy napięcie na tabliczce odpowiada napięciu w sieci zasilającej.
- Chłodziarka nie nadaje się do transportu materiałów żrących albo materiałów zawierających rozpuszczalniki.
- Przy wyłączeniu urządzenia z gniazdka elektrycznego nigdy nie pociągamy za przewód, urządzenie zawsze wyłączamy, trzymając za wtyczkę.

### 2. Bezpieczna praca urządzenia

Niebezpieczeństwo: Nie dotykamy niezabezpieczonych przewodów gołymi rękoma. To dotyczy w szczególności podłączenia do zmiennego prądu elektrycznego.

Uwaga:

- Przed włączeniem urządzenia upewniamy się, że wtyczka i przewód są bez zarzutu.
- Urządzenia nie używamy w pobliżu ognia i źródeł ciepła (grzejniki, nasłonecznienie, kuchenki gazowe,...).
- Niebezpieczeństwo przegrzania.
- Urządzeniu zapewniamy dostateczne doprowadzenie powietrza tak, aby ciepło powstające w czasie eksploatacji nie powodowało wzrostu temperatury. Sprawdzamy, że urządzenie jest w dostatecznej odległości od ścian i innych obiektów tak, aby zachodziła wystarczająca cyrkulacja powietrza.
- Sprawdzamy, czy otwory wentylacyjne nie są zakryte.
- Wnętrze urządzenia nie napełniamy lodem, ani żadną inną cieczą.
- Urządzenia nigdy nie zanurzamy do wody.
- Chronimy urządzenie i przewód zasilający przed ciepłem i wilgocią.
- Nie należy przełączać lodówki bezpośrednio z funkcji chłodzenia na funkcję grzania lub odwrotnie. Przed każdą zmianą funkcji lodówka powinna być wyłączona przez 30 minut.
- Nie odwracać lodówki do góry dnem.

### Przeznaczenie

Chłodziarka jest przeznaczona do chłodzenia i grzania artykułów spożywczych. Urządzenie jest przystosowane do użytkowania na łodziach. Urządzenie jest przystosowane do zasilania 12V/24V z gniazdka w samochodzie (na przykład zapalniczka samochodowa), albo 220-230 V gniazdka na pokładzie łódki albo w przyczepie kempingowej.

System chłodzący zastosowany w lodówce jest nieszkodliwy dla środowiska.

Aby uzyskać optymalny efekt chłodzenia należy włożyć do lodówki wcześniej schłodzony produkt. Funkcja chłodzenia i grzania pozwala na podtrzymanie temperatury włożonych do lodówki produktów: schłodzonych lub gorących produktów. Lodówka nie mrozi!

Uwaga: Lodówka turystyczna utrzymuje temperaturę o kilka stopni wyższą niż panuje w zwykłych lodówkach.

### Instrukcja obsługi

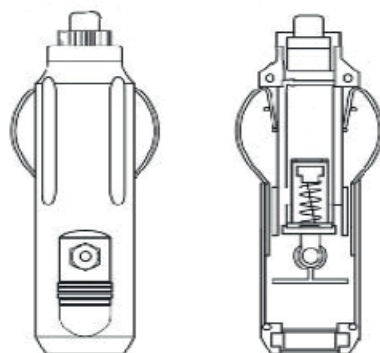
Podłączyć lodówkę do zasilania (12V/24V lub 230V) w zależności od potrzeby.

Lampki sygnalizują odpowiednio funkcje lodówki:

- Czerwona – zasilanie
- Niebieska – chłodzenie
- Pomarańczowa – grzanie
- Zielona – redukcja hałasu

Wymiana bezpiecznika (12/24V)

- Otwieramy zamknięcie.
- Wyjmujemy bezpiecznik i go zastępujemy nowym o wartości 8 A.
- Montaż wykonujemy w odwrotnej kolejności.



### Czyszczenie i konserwacja

Ostrzeżenie: Przed serwisem i czyszczeniem urządzenie zawsze odłączamy od sieci zasilającej.

- Urządzenia nigdy nie czyszcimy pod bieżącą wodą, ani w zmywarce do naczyń.
- Nie korzystamy ze środków czyszczących o działaniu ściernym albo twardych przedmiotów, które mogą uszkodzić to urządzenie.
- Starannie czyszcimy urządzenie wewnątrz i z zewnątrz za pomocą wilgotnej ściereczki.

Dane techniczne:

	L-22
Napięcie zasilające	DC 12V/24V + AC 230V
Zużycie energii	40-50W
Zdolność schładzania	18 - 20°C poniżej temp. otoczenia
Zdolność grzania	+65°C
Pojemność około	20l
Wymiary w mm	290x320x525
Waga	5,5 kg

*Polska wersja językowa instrukcji jest dokładnym tłumaczeniem oryginalnej instrukcji producenta.*

*Zdjęcia wykorzystane w tym podręczniku są jedynie ilustracją i nie może dokładnie dopasować produkt.*

# EN

## Thank you for purchasing our product.

Before using this unit, please read this manual in order to avoid improper handling and use of the device.

### 1. General safety

**Danger:** On boats: If the appliance is powered by the mains, ensure that the powder supply has a residual current circuit breaker.

**Warning:**

- Do not operate the device if it is visibly damaged.
- This device may only be repaired by qualified personnel.
- Improper repairs can lead to considerable hazards.
- Electrical devices are not toys.
- Always keep and use the device out of the reach of children.
- Children must be supervised to ensure that they do not play with the device.
- If this device's power cable is damaged, it must be replaced by the manufacturer, customer service or a similar qualified person in order to prevent safety hazards.

**Caution:** Disconnect the device from the mains

- before cleaning and maintenance after use
- Food may only be stored in its original packaging or in suitable containers.

**Notice:**

- With the DC cable to a DC plug socket in the vehicle(e.g. cigarette lighter)
- Or with the 230 V connection cable to the 230 V AC mains supply
- Check that the voltage specification on the type plate corresponds to that of the energy supply.
- The cooling device is not suitable for transporting caustic materials or materials containing solvents.
- Never pull the plug out of the socket by the cable.

### 2. Operating the device safely

**Danger:** Do not touch exposed cables with your bare hands. This especially applies when operating the device with an AC mains power supply. Before starting the device, ensure that the power supply line and the plug are dry.

**Notice:**

- Do not use electrical devices inside the cooler unless they are recommended by the manufacturer for the purpose.
- Do not place the device near naked flames or other heat sources(heaters, direct sunlight, gas ovens etc.).
- Danger of overheating!
- Ensure at all times that there is sufficient ventilation so that the heat that arises during operating does not build up. Make sure that the device is sufficiently far away from walls and other objects so that the air can circulate.
- Ensure that the ventilation slots are not covered.
- Do not fill the inner container with ice or fluid.
- Never immerse the device in water.
- Protect the device and the cable against heat and moisture.
- Do not switch the cooler box directly from the cooling function to heating function or vice versa. Before each change of function, the cooler box should be turned off for 30 minutes.
- Do not turn the cooler box upside down.

### Intended use

The cooler box is suitable for cooling and heating foods. The device is also suitable for use on boats.

The device is designed to be operated from a 12 V or 24 V on board supply socket of a vehicle (e.g. cigarette lighter), boat for caravan as well as from a 220-240 V AC mains. The cooling system used in the cooler box is harmless to the environment. In order to obtain the optimal cooling effect, put the previously chilled products. The cooling and heating function allows you to maintain the temperature of refrigerated/heated products placed in the cooler box. The cooler box does not freeze!

Note: The cooler box keeps the temperature a few degrees higher than it does in regular refrigerators.

### **User manual**

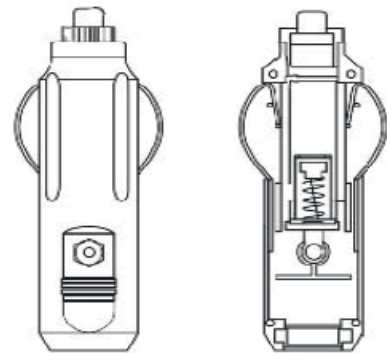
Connect the cooler box to the power supply(12V/220V-240V) depending on your needs.

The lamps indicate the function of the cooler box as appropriate:

- Red – power supply
- Blue – cooling
- Orange – heating
- Green – noise reduction

### Replacing the plug fuse (12/24 V)

- Turn anticlockwise the cap to move it and pin from the plug.
- Press one end of defective fuse with a new one that has the same rating
- Re-assemble the plug in the reverse order.



### Cleaning and maintenance

Warning: Always disconnect the device from the mains before you clean and service it.

Notice: Risk of damage

- Never clean the cooler under running water or in dish water.
- Do not use abrasive cleaning agents or hard objects during cleaning as these can damage the cooler.
- Occasionally clean the device interior and exterior with a damp cloth.

### Technical data

	L-22
Connection voltage	DC 12V/24V + AC 230V
Power consumption	40-50W
Cooling capacity	18 - 20°C poniżej temp. otoczenia
Heating capacity	+65°C
Gross volume	20l
Dimension in mm	290x320x525
Weight	5,5 kg

*The English version of the manual is an exact translation of the original manufacturer's instructions.*

*Images used in this manual are for illustrational purposes only and may differ from the actual product.*

**DE**

## **Vielen Dank, dass Sie sich für unser Produkt entschieden haben.**

Lesen Sie bitte vor dem Gebrauch diese Gebrauchsanweisung sorgfältig durch.

### 1. Allgemeine Sicherheitsanweisungen

**Gefahr:** Auf Schiffen: Wenn das Gerät vom Netz versorgt wird, dann muss sichergestellt werden, dass die Stromversorgungsleitung einen Fehlerstromschutzschalter hat.

**Warnung:**

- Betreiben Sie das Gerät nicht, wenn es sichtbare Beschädigungen aufweist.
- Dieses Gerät darf nur von Fachpersonal repariert werden.
- Durch unsachgemäße Reparaturen können erhebliche Gefahren entstehen.
- Halten Sie das Gerät fern von Kindern und benutzen Sie es so, dass es nicht in die Hände von Kindern gelangen kann.
- Kinder müssen beaufsichtigt werden, um sicherzustellen, dass sie nicht mit dem Gerät spielen.
- Wenn das Netzkabel des Gerätes beschädigt wird, muss es vom Hersteller, den Kundendienst oder einer qualifizierte Person ersetzt werden, um Sicherheitsrisiken zu verhindern.
- Es dürfen keine explosiven Stoffe, wie z.B. Spraydosen mit Treibmittel im Gerät gelagert werden.

**Vorsicht:** Trennen Sie das Gerät vom Stromnetz

- vor Reinigung und Wartung
- nach dem Gebrauch

**Hinweis:**

- Mit dem DC-Kabel an eine DC-Steckdose im Fahrzeug (z.B. Zigarettenanzünder), oder mit dem 230 V Verbindungskabel an das 230 V Wechselstromnetz
- Überprüfen Sie, ob die Spannungsangaben auf dem Typenschild den Angaben ihrer Energieversorgung entsprechen.
- Die Kühlvorrichtung ist nicht geeignet für den Transport von ätzender Materialien oder lösemittelhaltiger Stoffe.
- Ziehen Sie niemals am Kabel um den Netzstecker aus der Steckdose zu ziehen.
- Wenn das Gefriergerät an die DC-Buchse ausgeführt: Vor dem Anschluss des Schnellladegerät Trennen Sie die Kühler und andere Stromverbraucher von der Batterie.

### 2. Der sichere Betrieb des Geräts

**Gefahr:** Berühren Sie nie mit bloßen Händen frei-liegende Kabel. Dies gilt insbesondere beim Betrieb des Geräts mit 230 V Netzversorgung. **Vorsicht:** Vergewissern Sie sich vor dem Einschalten des Gerätes, dass die Stromversorgungsleitung und der Stecker in Ordnung sind.

**Hinweis:**

- Benutzen Sie keine elektrischen Geräte innerhalb des Kühlers, es sei denn, sie sind vom Hersteller zu diesem Zweck empfohlen worden.
- Stellen Sie das Gerät nicht in die Nähe von offenem Feuer oder anderen Wärmequellen (Heizkörper, direkte Sonneneinstrahlung, Gasöfen etc.).
- Überhitzungsgefahr!
- Stellen Sie sicher, dass jederzeit eine ausreichende Belüftung gegeben ist, damit sich die Wärme, die während des Betriebs entsteht, sich nicht aufstauen kann. Stellen Sie sicher, dass das Gerät ausreichend weit entfernt von Wänden und anderen Gegenständen ist, damit die Luft zirkulieren kann.
- Stellen Sie sicher, dass die Lüftungsschlitze nicht verdeckt sind.
- Füllen Sie den Innenbehälter nicht mit Eis oder Flüssigkeit.
- Tauchen Sie das Gerät nicht in Wasser.
- Schützen Sie das Gerät und das Kabel vor Hitze und Feuchtigkeit.
- Schalten Sie die Kühlbox nicht direct von der Kühlfunktion in die Hörfunktion oder umgekehrt. Vor jedem Funktionswechsel sollte die Kühlbox für 30 Minuten ausgeschaltet warden.
- Drehen Sie die Kühlbox nicht um.

### Bestimmungsgemäße Verwendung

Die Kühlbox ist zum Kühlen und Wärmen von Nahrungsmitteln vorgesehen. Das Gerät ist auch für die Verwendung auf Schiffen geeignet.

Das Gerät wurde entwickelt, um von einer 12 V oder 24 V Anschlussbuchse eines Fahrzeugs (z.B. Zigarettenanzünder), eines Bootes oder Wohnwagens als auch von einem 220-240 V AC Netzanschluss betrieben werden zu können.

Die Kühl- und Heizfunktion ermöglicht es Ihnen, die Temperatur der platzierten Kühl- und Heizprodukte zu halten in der Kühlbox. Die Kühlbox friert nicht ein!

Hinweis: Die Kühlbox hält die Temperatur einige Grad höher als in normalen Kühlschränken,

### **Benutzerhandbuch**

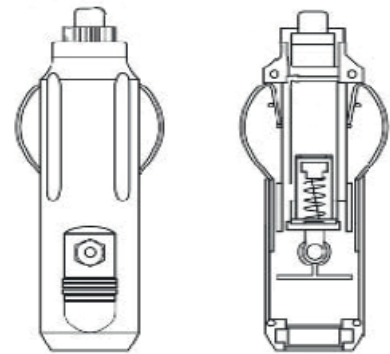
Schließen Sie die Kühlbox je nach Bedarf an die Stromversorgung (12V/ 220-240V) an.

Die Lampen zeigen die Funktion der Kühlbox entsprechend an:

- Rot – Stromversorgung
- Blau – Kühlung
- Orange – Heizung
- Grün - Rauschunterdrückung

Auswechseln der Steckersicherung (12/24 V)

- Drehen Sie die Verschlusskappe gegen den Uhrzeigersinn und ziehen den Verbindungsstift (Bild bewegen) aus dem Stecker.
- Ersetzen Sie die defekte Sicherung durch eine neue mit dem gleichen Wert und stecken diese in den Stecker.
- Setzen Sie den Stecker in umgekehrter Reihenfolge wieder zusammen.



### Reinigung und Pflege

Warnung: Trennen Sie das Gerät immer vom Netz, bevor Sie es reinigen und warten.

Hinweis! Beschädigungsgefahr!

- Reinigen Sie den Kühler NIE unter fließendem Wasser oder in der Spülmaschine.
- Verwenden Sie keine scheuernden Reinigungsmittel oder harte Gegenstände zur Reinigung, da diese die Gefrierbox beschädigen können.
- Wischen Sie das Gerät innen und außen gelegentlich mit einem feuchten Tuch ab.

### Technische Daten

	L-22
Anschlussspannung	DC 12V/24V + AC 230V
Leistungsaufnahme	40-50W
Kühlkapazität	18 - 20°C poniżej temp. otoczenia
Heizkapazität	+65°C
Bruttorauminhalt	20l
Abmessungen in mm	290x320x525
Gewicht	5,5 kg

*Die deutsche Version der Anleitung ist eine genaue Übersetzung der Anleitung des Herstellers.*

*Die in diesem Handbuch verwendeten Bilder dienen nur zur Illustration und können nicht genau das Produkt entsprechen.*